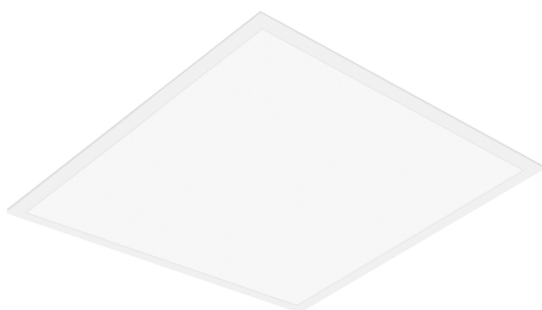




TERMÉKADATLAP

PL COMP 600 V 33W 840

PANEL COMPACT 600 | Négyzetes süllyesztett panel lámpatestek 600 x 600 mm mennyezeti rendszerekhez



VALUE
CLASS

Alkalmazási területek

- Fénycsöves lámpatestek közvetlen kiváltására
- Irodák, konferenciatermek
- Recepciós területek, előcsarnokok, folyosók, felvonók
- Alkalmas 600 x 600 mm-es ráccsal ellátott, süllyesztett mennyezeti rendszerekhez

Termékelőnyök

- Szinte villogás nélküli fény a speciális elektronikus előtétnek köszönhetően
- Energiamegtakarítás az akár 110 lm/W-os fényhasznosítással
- Külső előtét opcionális, 3 pólusú átmenő vezetékezési funkcióval
- DALI elektronikus előtéttel kapható változatok
- 5 év garancia

Termékjellemzők

- Extrudált alumíniumkeret
- Polisztirol diffúzor
- Élettartam (L80/B10): akár 50 000 óra (25 °C-on)



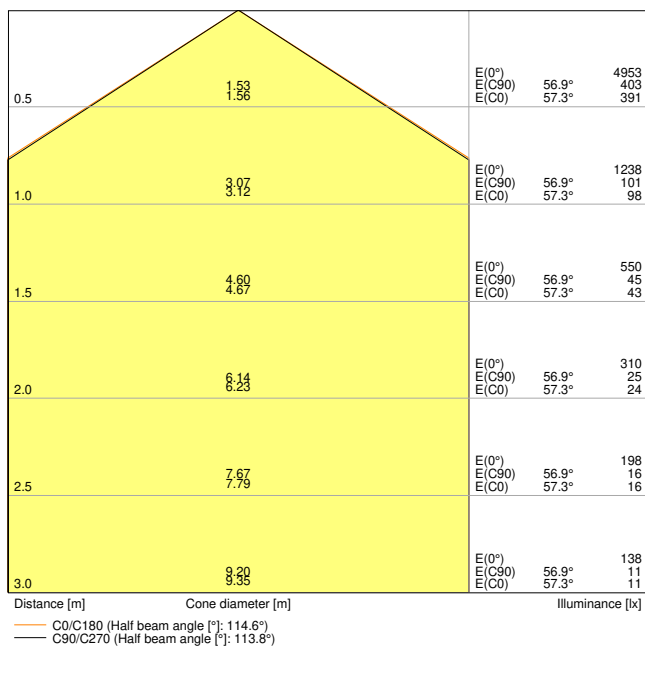
MŰSZAKI ADATOK

BEKÖTÉSI ADATOK

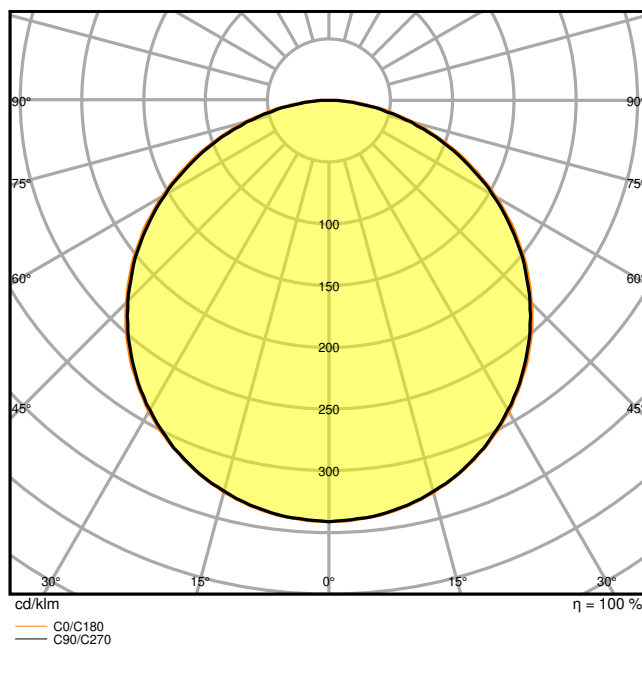
Névleges teljesítmény	33,00 W
Névleges feszültség	220...240 V
Hálózati frekvencia	50...60 Hz
Névleges áram	150,000 mA
Bekapcsolási túláram	12,3 A
Beáramló áram ideje T_{h50}	52 μ s
Lámpatestek max. száma megszakítás B16 A	61
Lámpatestek max. száma megszakítás C10 A	48
Lámpatestek max. száma megszakítás C16 A	78
Teljesítménytényező (λ)	> 0,90
Teljes harmonikus torzítás	< 10 %
Védelmi osztály	II
Üzem mód	Külső LED-előtét

Fotometriai adatok

Fényáram	3630 lm
Fényhasznosítás	110 lm/W
Színhőmérséklet	4000 K
Színhőmérséklet (megnevezés)	Hidegfehér
Színvisszaadási index, Ra	> 80
Standard színmegfelelőségi eloszlás	≤ 5 sdc
Villogásmentes	Igen
Villogás mértékegysége (Pst LM)	<1
Stroboszkópos láthatósági mérték (SVM)	< 0.4
Fotobiológiai biztonsági csoport EN62778	RG0
Sugárzási szög	120 °



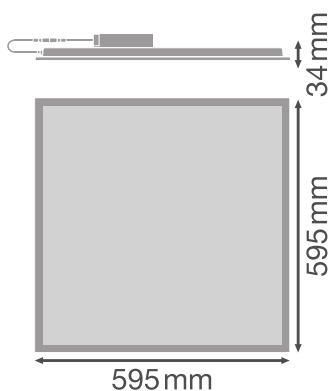
LDC typ cone



LDC typ polar

MÉRETEK ÉS SÚLY

Hossz	595,00 mm
Szélesség	595,00 mm
Magasság	32,00 mm
Product weight	1543,00 g



ANYAGOK ÉS SZÍNEK

Termék színe	Fehér
Ház színe	Fehér
Felépítmény anyaga	Alumínium
Burkolat anyag	Polisztirol (PS)
Fénykibocsátó felület anyaga	Polisztirol
Az IEC 60695-2-12 szerint végzett vizsgálat	650 °C
Higanytartalom	0.0 mg

ALKALMAZÁS ÉS SZERELÉS

Környezeti hőmérséklet-tartomány	-10...+45 °C
Tárolási hőmérséklet-tartomány	-20...+70 °C
Csatlakozás típusa	Csavarmentes sorkapocs, 2 pólusú (L, N)
Védelem típusa	IP40/IP20
IK védelmi osztály (ütésállóság) [PIM]	IK02
Szabályozható fényerejű	Nem
Type of mounting [calc.]	Süllyesztett/Függesztett/Felületi
Rögzítési hely	Mennyezet
Felhasználási környezet	Beltér
Rögzítési hossz	575 mm
Rögzítési szélesség	575 mm
Szerelési mélység	50,0 mm
Állítható	Nem
Cserélhető LED-modul	Nem cserélhető
Fényforrással	Igen

Élettartam

Élettartam L70/B50 25 °C-on	70000 h ¹⁾
Élettartam L80/B10 25 °C-on	50000 h ¹⁾
Élettartam L90/B10 25 °C-on	40000 h
Kapcsolási ciklusok száma	50000

¹⁾ t[h]: L70 / B50 @ 25 °C (Ta), t[h]: L80 / B10 @ 25 °C (Ta), t[h]: L90 / B10 @ 25 °C (Ta)

ELŐTÉTEK

ECG - Névleges kimeneti áram	700 mA
ECG - Kimeneti impulzusáram	< 7 %

ECG - Length [PIM]	116.7 mm
ECG - Szélesség	49.9 mm
ECG - Magasság	27 mm
Ajánlott előtét	LEDV DR DALI-P-44/220-240/1050

TANÚSÍTVÁNYOK ÉS SZABVÁNYOK

Szabványok	CE / CB / TÜV / UKCA / EAC
Korlátozott felületi hőmérséklet	Nem
Ütésbiztos	Nem

berendezés_tartozékok

- Tartozékok többféle szerelési lehetőséghez
- A lámpatest rögzítéséhez szükséges biztonsági kötél mellékelve
- Biztonsági rögzítők előszerelve
- Külső előtét mellékelve
- Használható külön Emergency Conversion Boxszal

LETÖLTÉSEK

Dokumentumok és tanúsítványok



User instruction



Addon Technical Information



Packaging insert



Declarations Of Conformity CE



Declarations Of Conformity UKCA

Fénymérési és világítástervezési fájlok



IES file (IES)



LDT file (Eulumdat)



ULD file (DIALux)

Fénymérési és világítástervezési fájlok



ROLF file (RELUX)



UGR file (UGR table)



LDC typ cone



LDC typ polar

CAD-/BIM-fájlok



BIM_Revit_3D



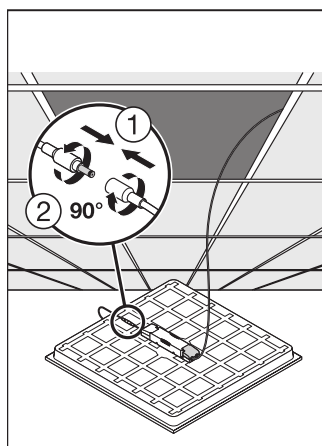
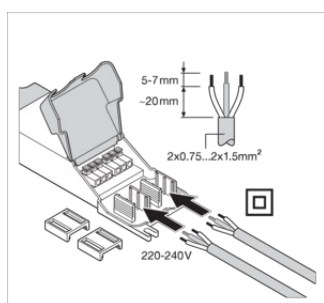
CAD_STEP_3D

LOGISZTIKAI ADATOK

Termékkód	Csomagolás (darab/egység)	Méret (hosszúság x szélesség x magasság)	tömeg	mennyiség
4099854017902	Hajtogatott doboz 1	602 mm x 37 mm x 662 mm	1973.00 g	14.75 dm ³
4099854017919	Shipping box 4	677 mm x 164 mm x 628 mm	8802.00 g	69.73 dm ³

The mentioned product code describes the smallest quantity unit which can be ordered. One shipping unit can contain one or more single products. When placing an order, for the quantity please enter single or multiples of a shipping unit.

KIEGÉSZÍTŐ KATALÓGUSADATOK



Referenciák/hivatkozások

– For Guarantee see www.ledvance.com/guarantee

FELELŐSSÉGKIZÁRÓ NYILATKOZAT

A változtatás jogát fenntartjuk. Hibák és mulasztások kizárva. Mindig győződjön meg arról, hogy a legújabb kiadást használja.